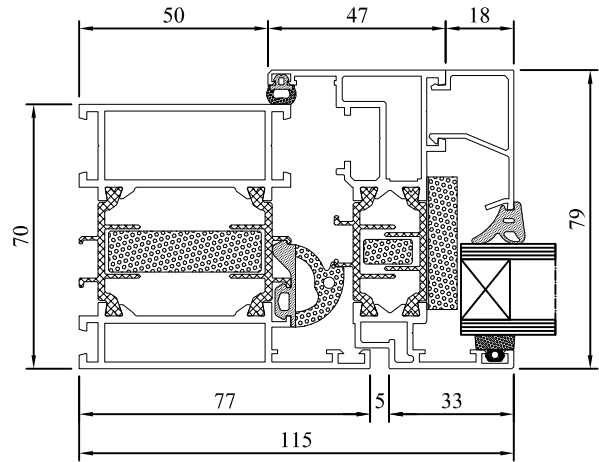
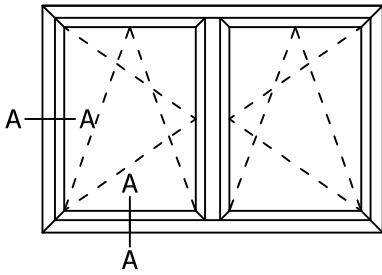
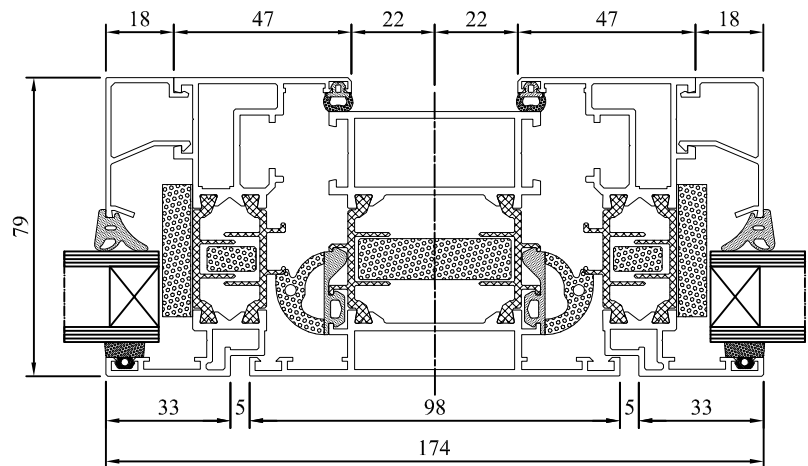
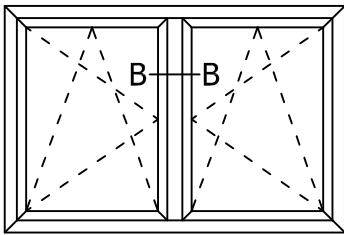


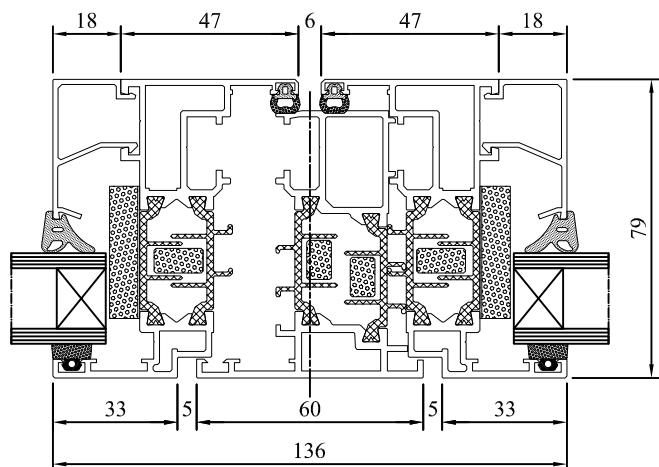
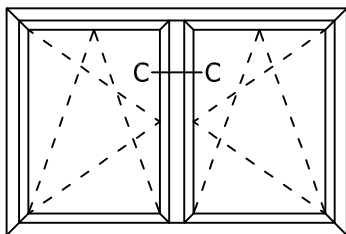
A - A



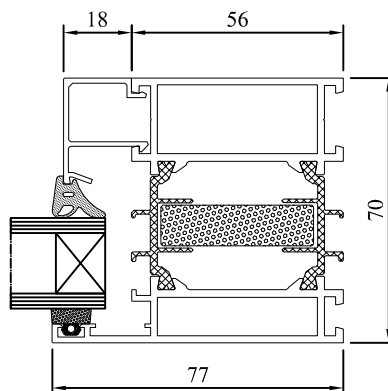
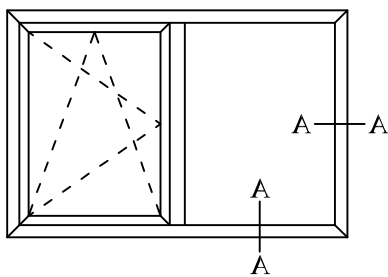
B - B



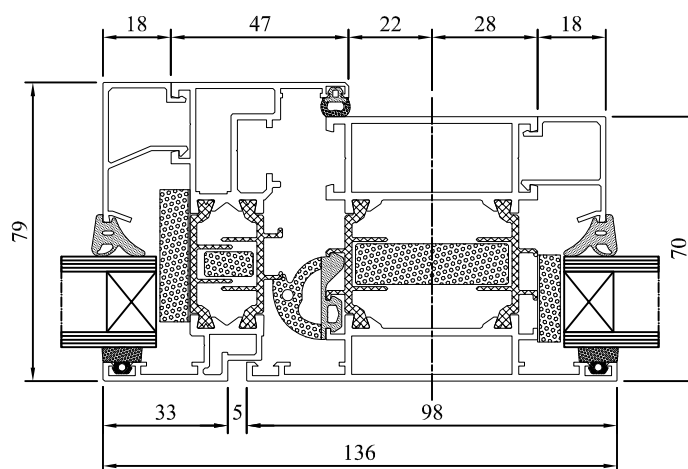
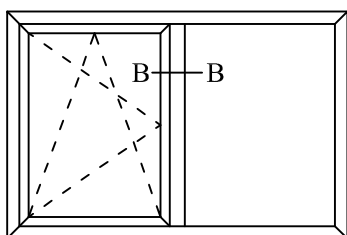
C - C

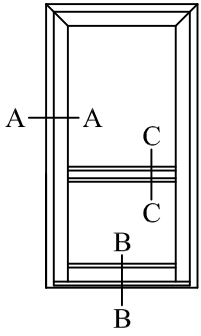


A - A

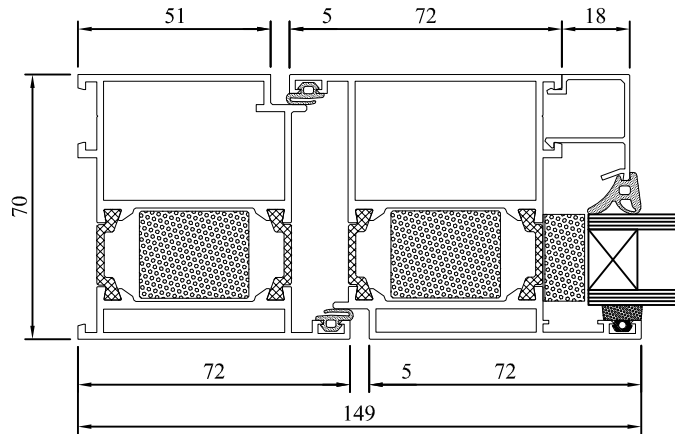


B - B

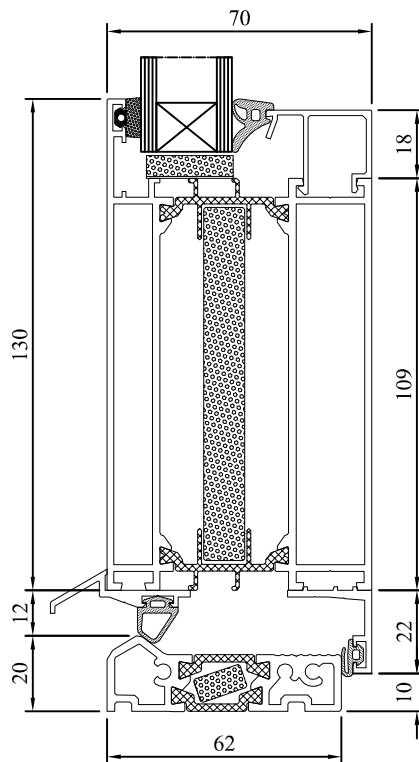




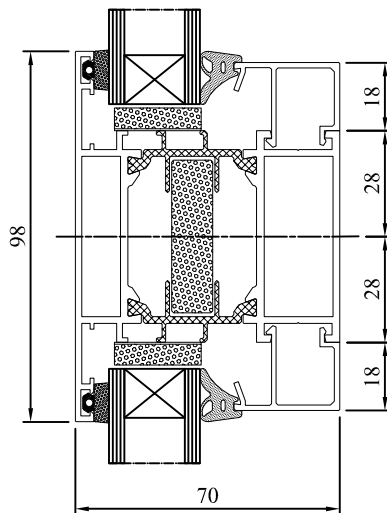
A - A

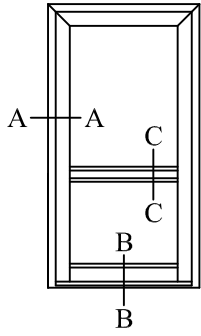


B - B

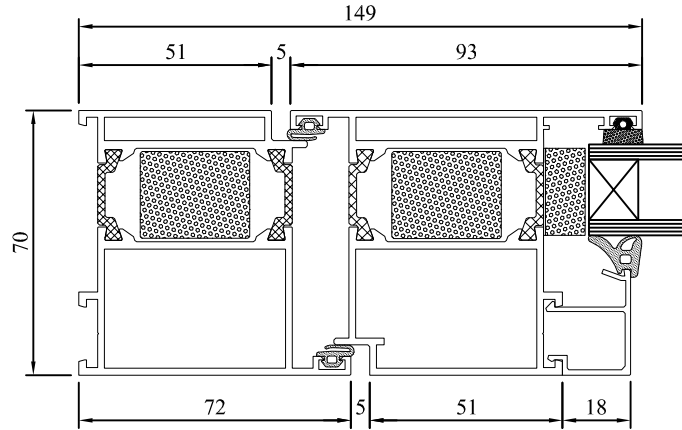


C - C

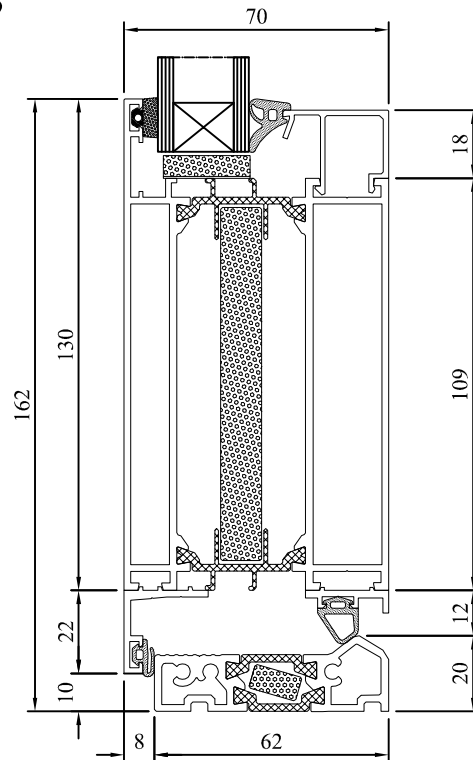




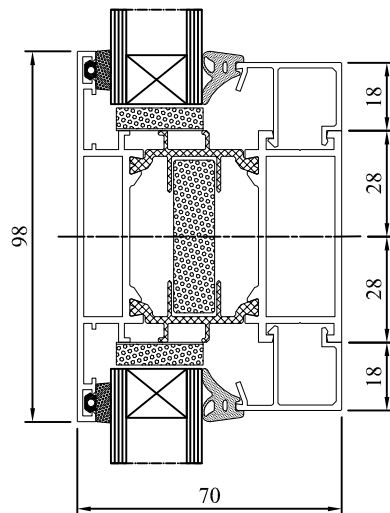
A - A

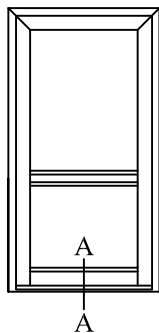


B - B

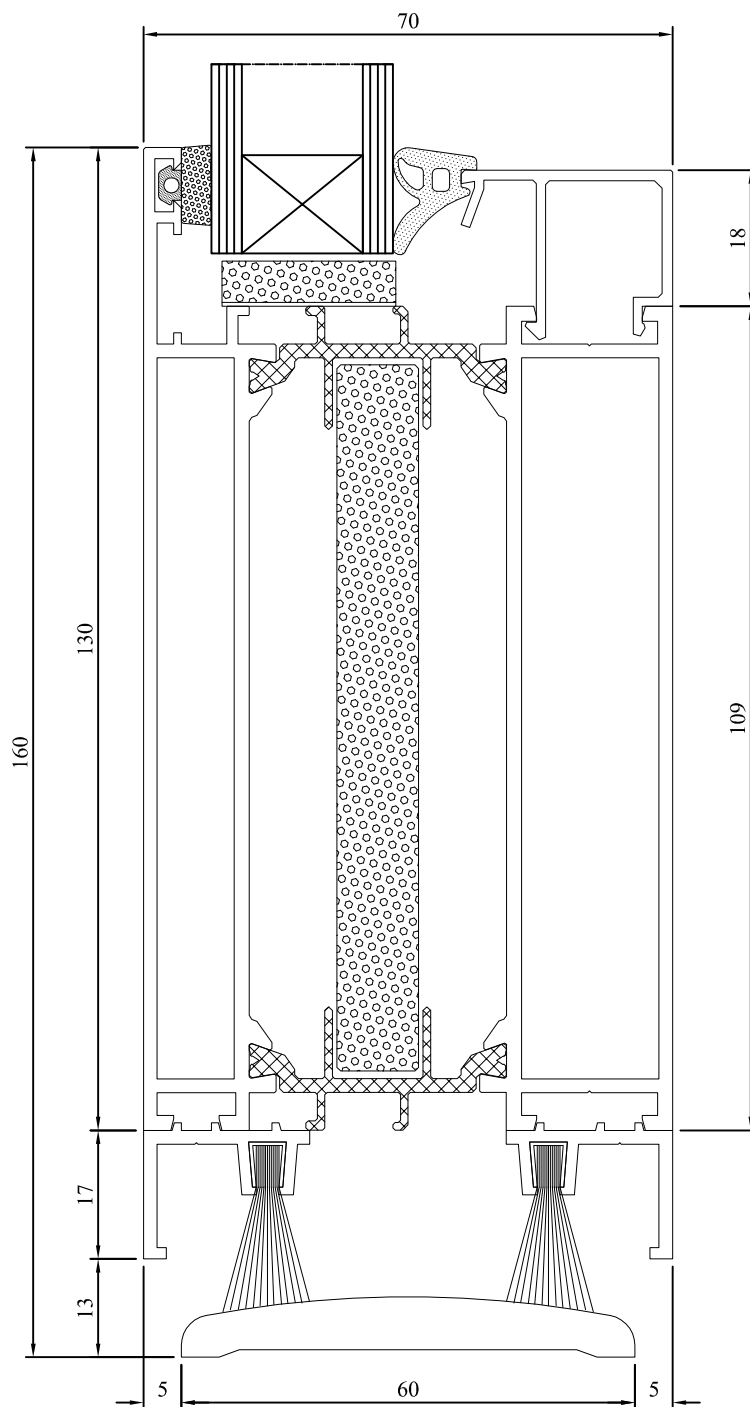


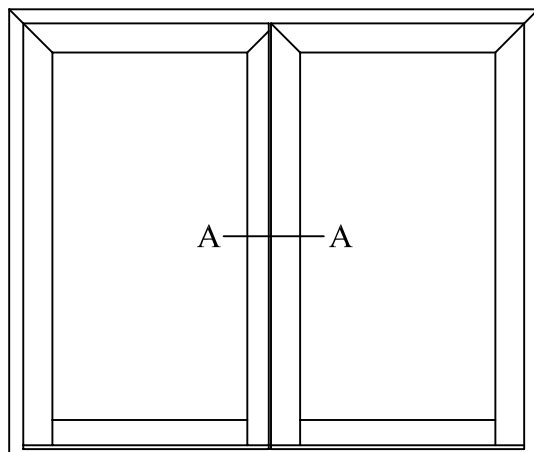
C - C



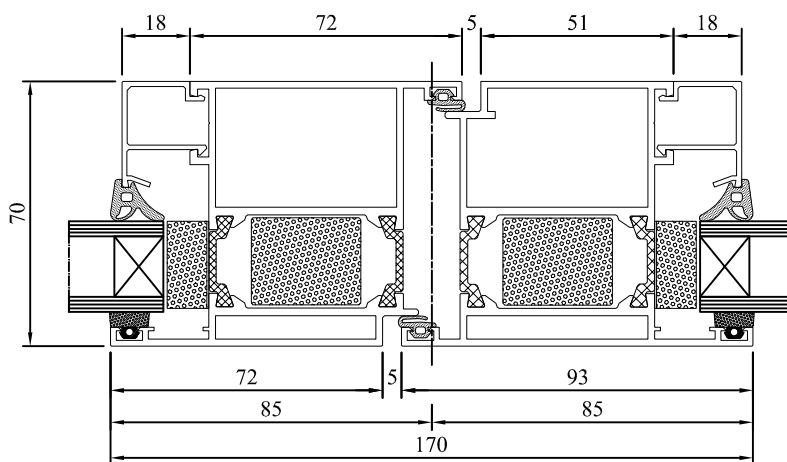


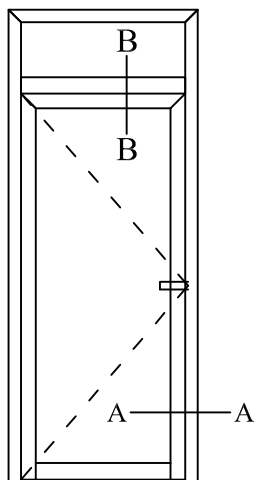
A - A



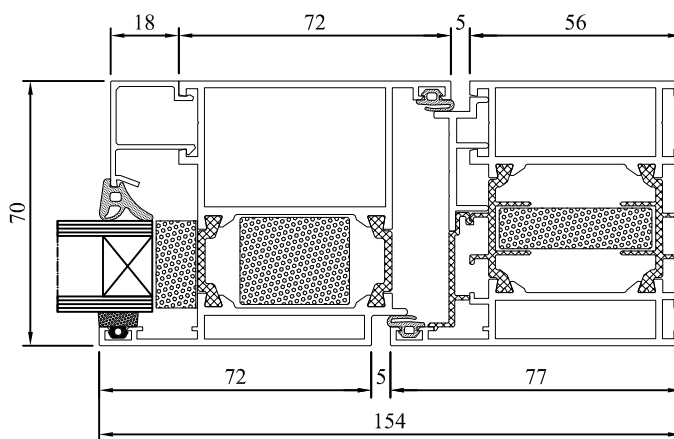


A - A

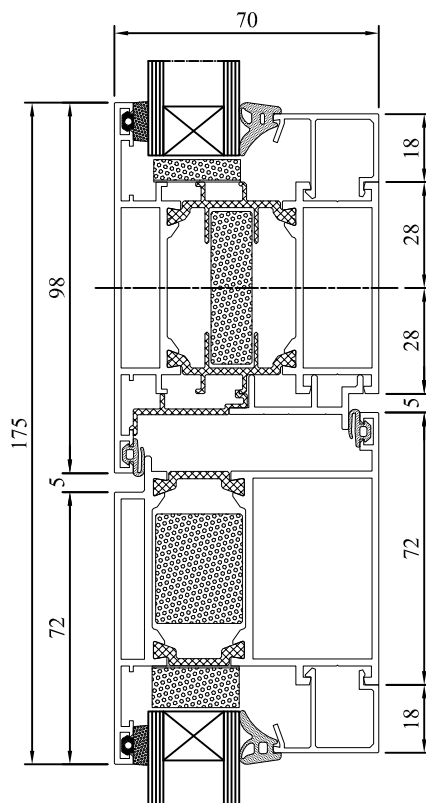


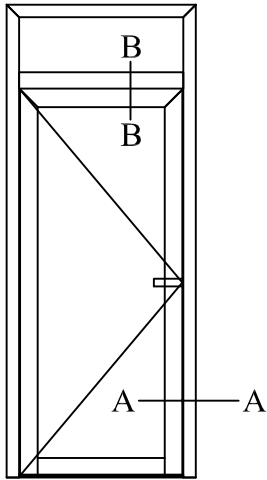


A - A

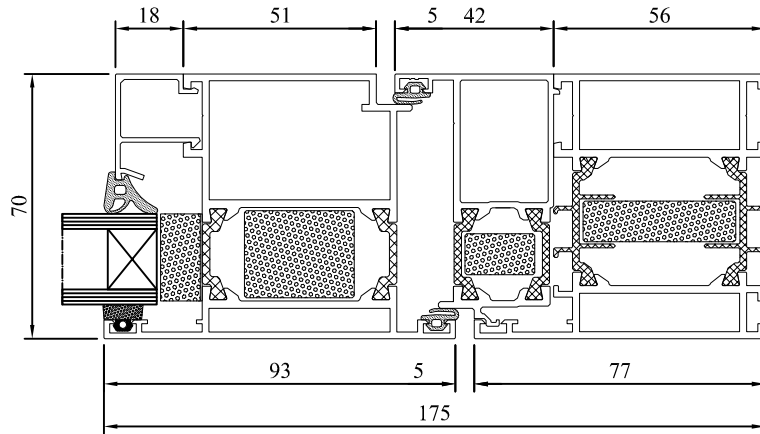


B - B

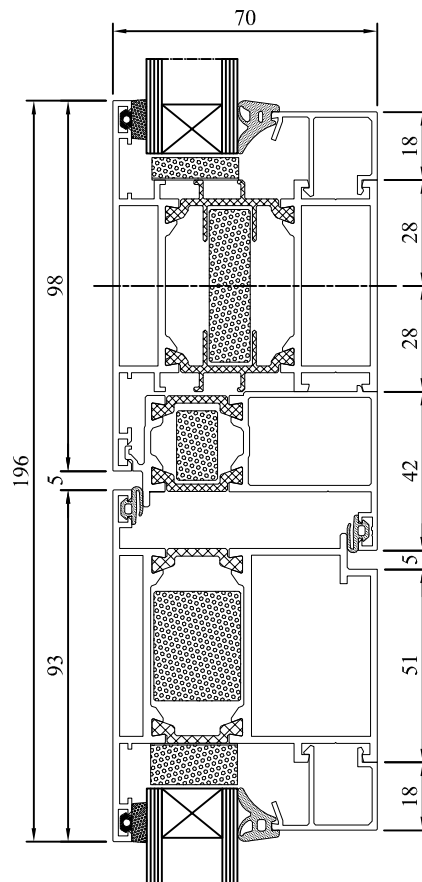


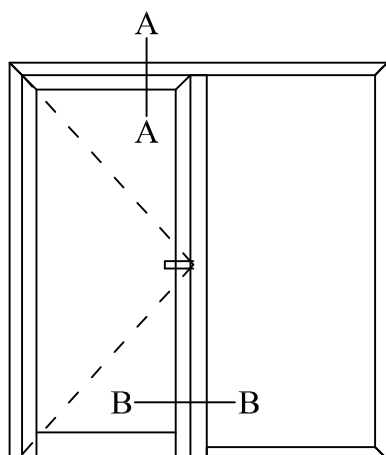


A - A

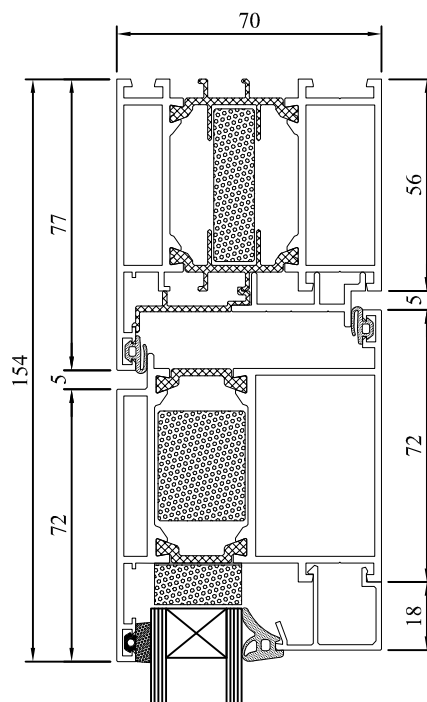


B - B

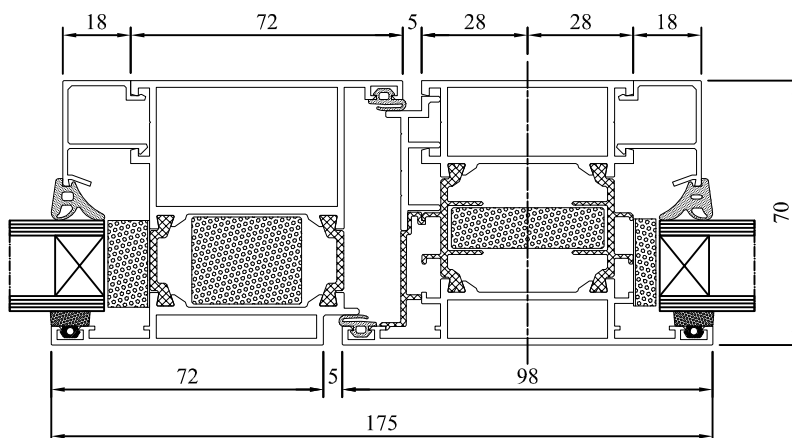


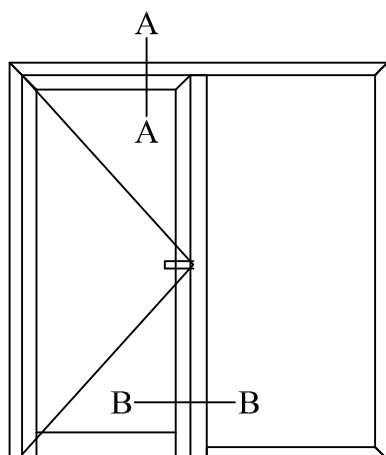


A - A

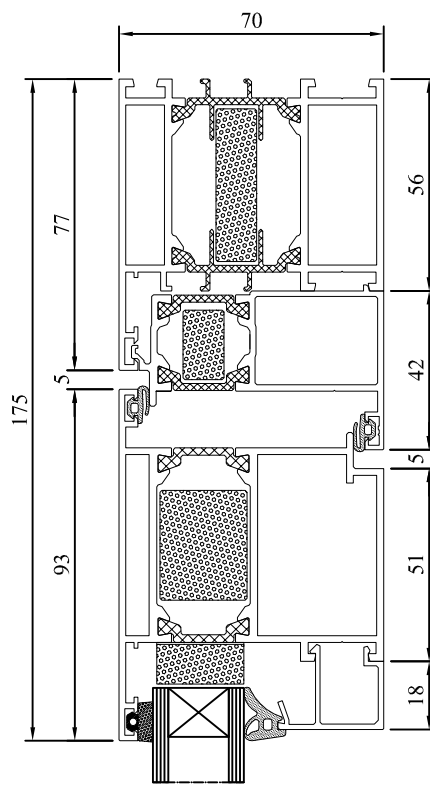


B - B

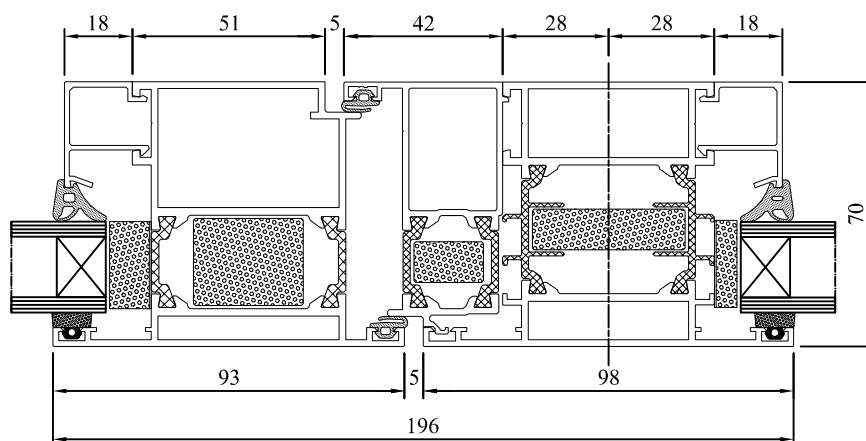


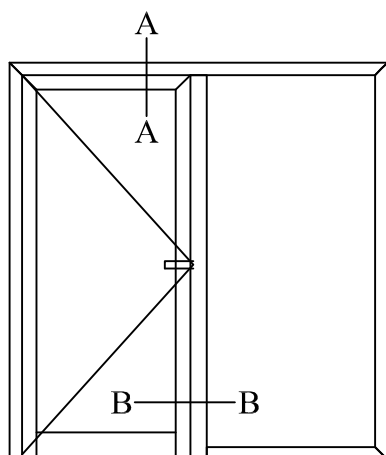


A - A

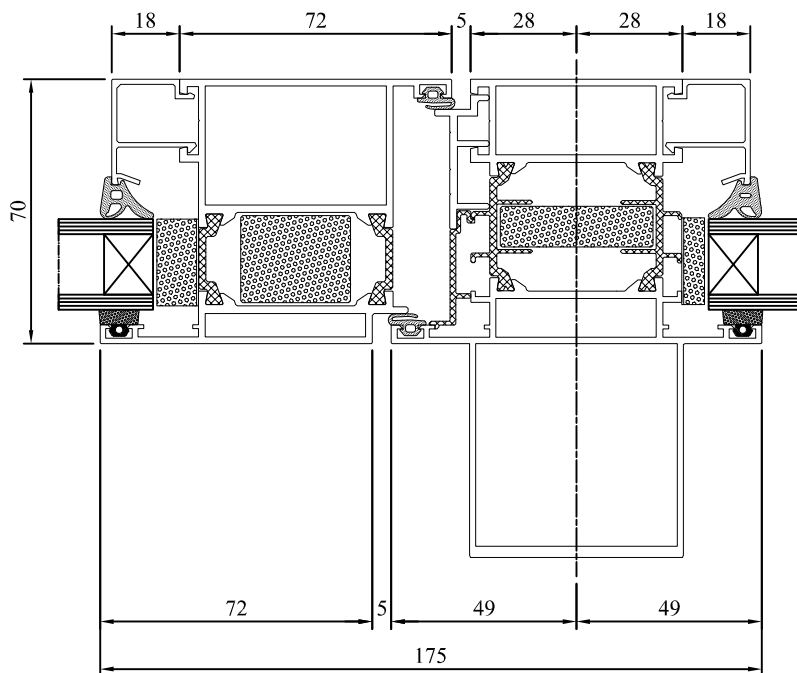


B - B

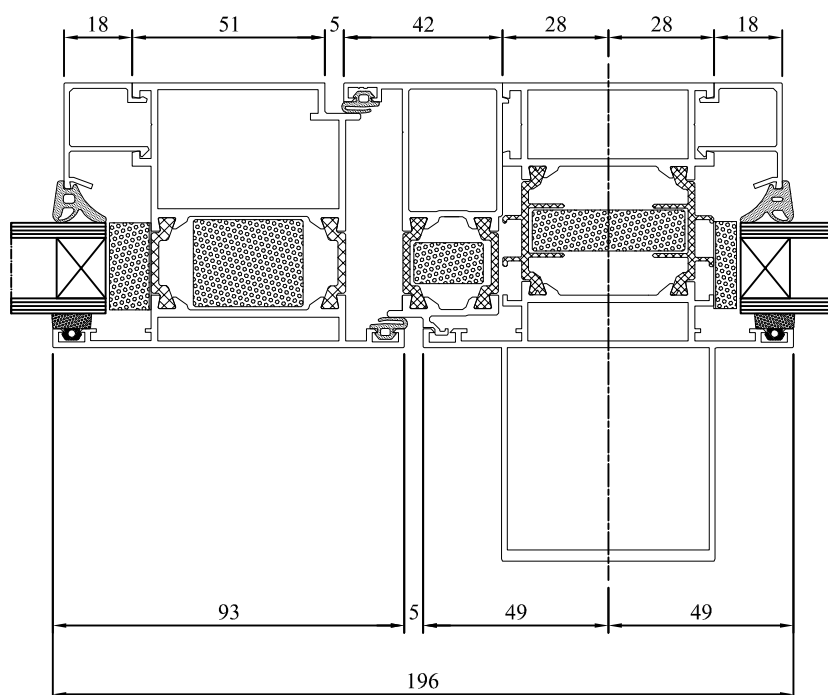


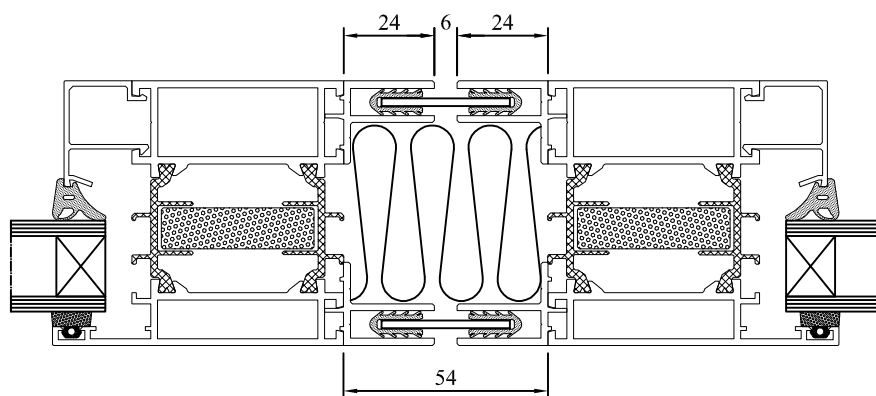
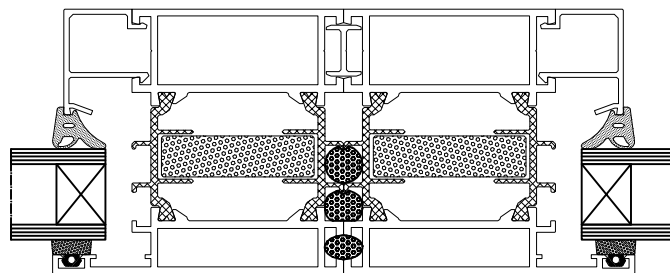
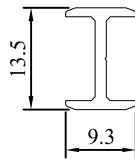


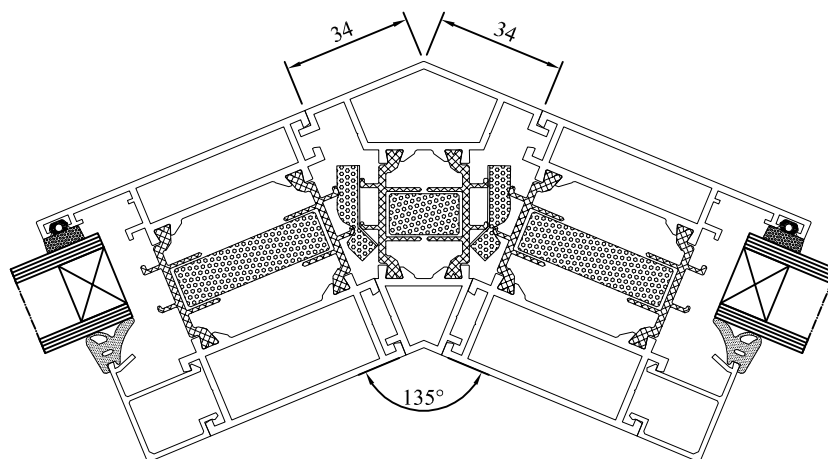
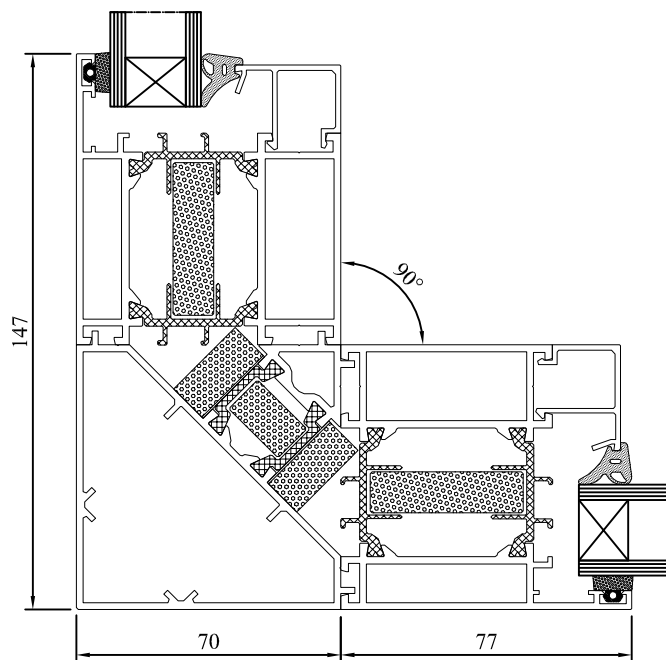
A - A

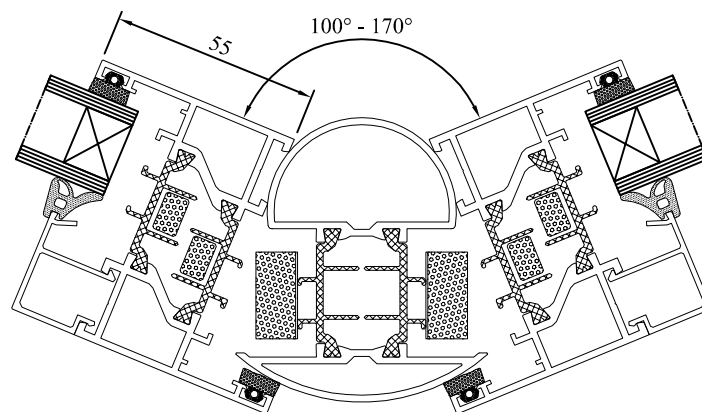
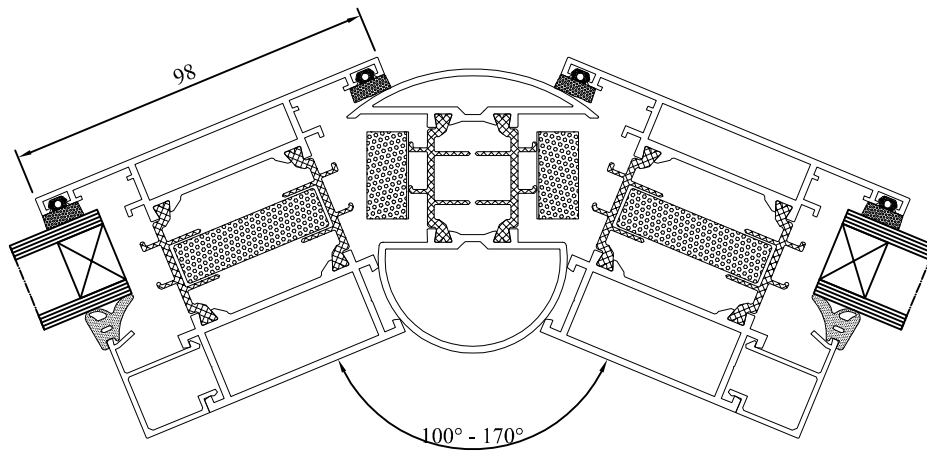


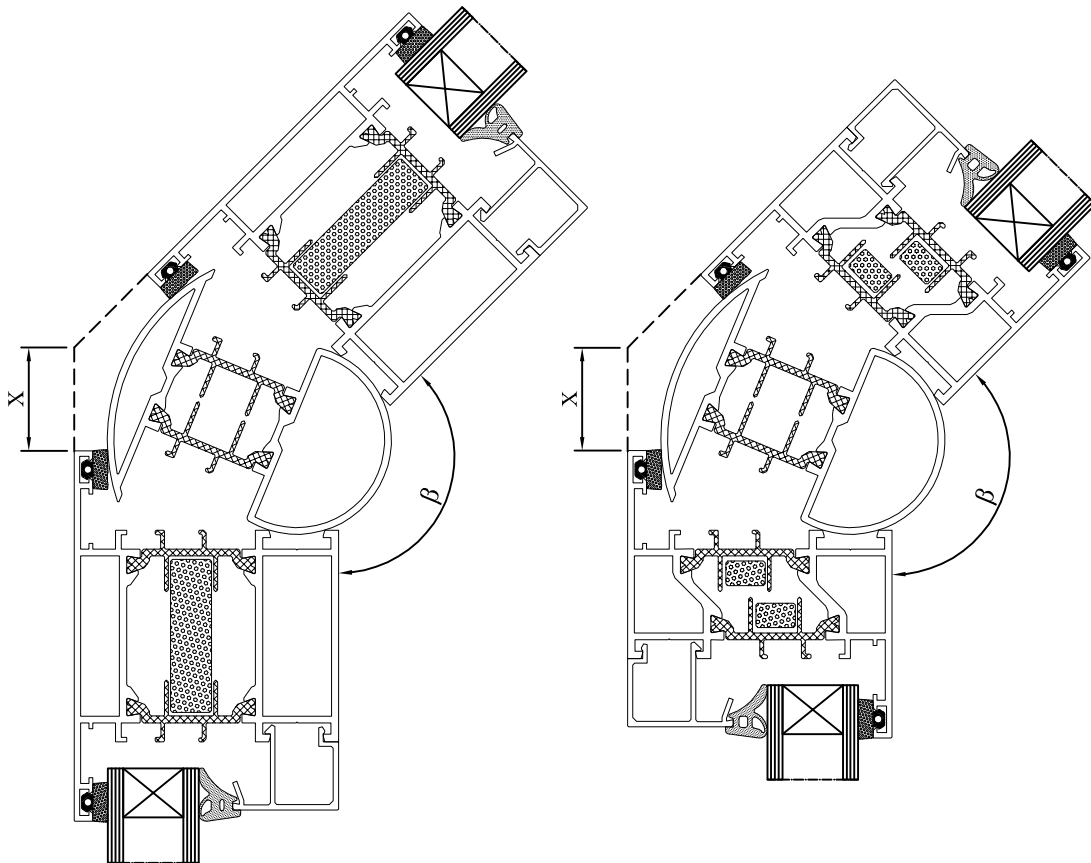
A - A











β	X
170	8
165	10,6
160	13,2
155	15,9
150	18,6
145	21,4
140	24,3
135	27,3
130	30,3
125	33,5
120	36,9
115	40,4
110	44,1
105	48,1
100	52,3

